

# SACC-M12FS-8CON-PG 9-SH

Złącze



Kod producenta: **1511860**

## Opis produktu

Złącze, Uniwersalny, 8-bieg., ekranowany, Gniazdo proste M12, kodowanie: A, Przyłącze śrubowe, elementy gwintowane: Mosiądz, niklowany, zewnętrzna średnica przewodu 6 mm ... 8 mm

## Dane techniczne

### Wskazówki

Instrukcja montażu

UWAGA: Podczas prowadzenia przewodów należy przestrzegać dopuszczalnych kątów gięcia, ponieważ zbyt wysokie siły wynikające z gięcia redukują stopień ochrony. Przed złączeniem należy zastosować odciążenie mechaniczne, np. opaski kablowe.

### Właściwości produktu

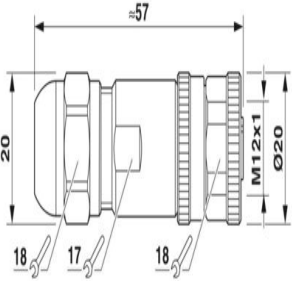
Typ produktu	Złącze okrągłe (od strony kabla)
Rodzaj czujnika	Uniwersalny
Liczba biegunów	8
Ilość odejść kablowych	1
Ekranowany	tak
Kodowanie	A
Wyrowadzenie kabla	proste
<b>Status utrzymania danych</b>	
Wersja artykułu	05
<b>Właściwości izolacji</b>	
Kategoria przepięciowa	II
Stopień zabrudzenia	3

# SACC-M12FS-8CON-PG 9-SH

Złącze



## Wymiary

Rysunek wymiarowy	
Szerokość	20 mm
Wysokość	20 mm
Długość	57 mm
Rozwartość klucza do nakrętki kołpakowej	18 mm
Rozwartość klucza dla przeciwnakrętki	17 mm
<b>Wymiary zewnętrzne</b>	
Średnica zewnętrzna	6 mm ... 8 mm
<b>Obudowa</b>	
Średnica obudowy	20 mm

## Dane materiału

Klasa palności wg UL 94	HB
Materiał uszczelki	Silikon
Materiał uchwytu	Mosiądz, niklowany
Materiał styku	CuZn
Materiał powierzchni styku	Au
Materiał uchwytu styków	PA
Materiał przepustu	Mosiądz, niklowany

# SACC-M12FS-8CON-PG 9-SH

Złącze



## Dane przyłączeniowe

Przyłącze przewodów	
Rodzaj przyłącza	Przyłącze śrubowe
Przekrój przyłącza	0,25 mm <sup>2</sup> ... 0,5 mm <sup>2</sup> (bez tulejki)
	0,14 mm <sup>2</sup> ... 0,34 mm <sup>2</sup> (z końcówką rurkową)
	0,25 mm <sup>2</sup> ... 0,5 mm <sup>2</sup> (druć)
Przekrój przyłączanego przewodu AWG	24 ... 20 (bez tulejki)
	26 ... 22 (z końcówką rurkową)
Długość odizolowanych pojedynczych żył	5 mm
Moment dokręcania	0,4 Nm (Radełko M12)
	0,2 Nm (Zaciski śrubowe)
	1 Nm (Nakrętka dociskowa z tuleją sprzęgającą)

## Parametry elektryczne

Znamionowe napięcie udarowe	0,8 kV
Opór przejścia	≤ 8 mΩ
Rezystancja izolacji	≥ 100 MΩ
Napięcie znamionowe UN	30 V AC
	30 V DC
Prąd znamionowy IN	2 A

## Parametry mechaniczne

Dane mechaniczne	
Liczba cykli wtykania	≥ 100

## Złącze

Przyłącze 1	
Konstrukcja głowicy	Gniazdo
Odejscie kabla głowica	proste
Rodzaj gwintu głowicy	M12
Kodowanie	A

## Kabel/przewód

Rodzaj sygnału/kategoria	Uniwersalny
Długość odizolowania przewodów jednożyłowych	5 mm

# SACC-M12FS-8CON-PG 9-SH

Złącze



## Warunki środowiskowe i żywotność

Warunki otoczenia	
Stopień ochrony	IP67
Temperatura otoczenia (praca)	-40 °C ... 85 °C (Wtyk męski/gniazdo)

## Normy i przepisy

M12	
Oznaczenie normy	Łącznik wtykowy M12
Normy/przepisy	IEC 61076-2-101